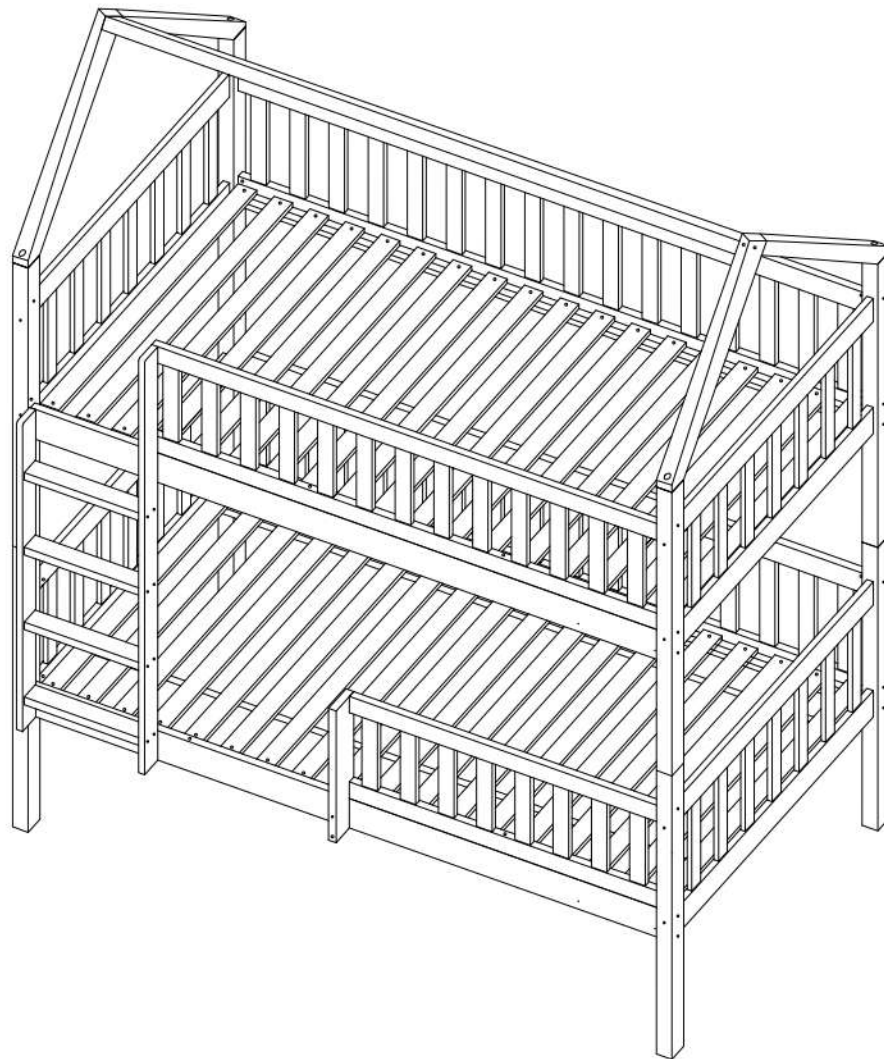
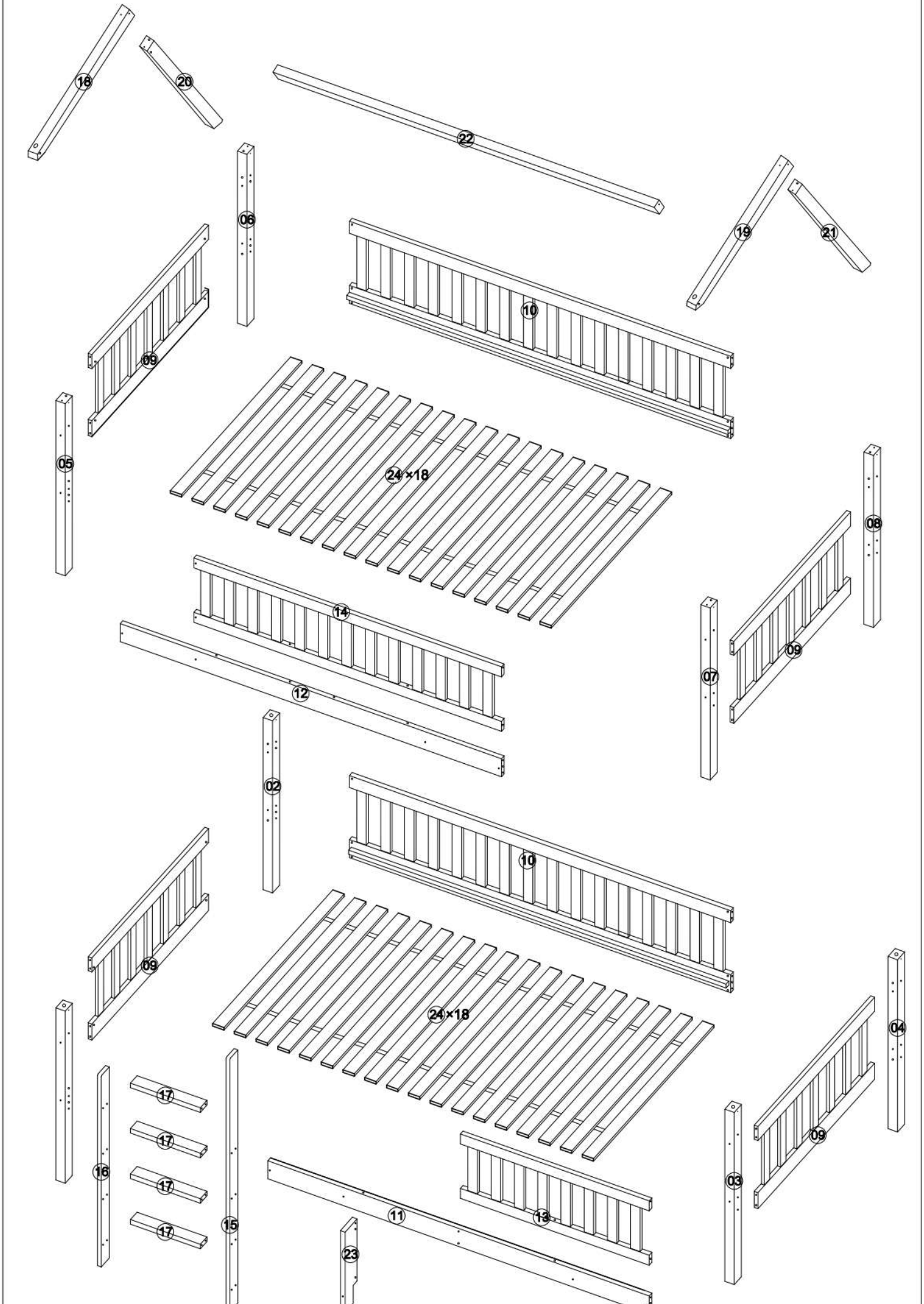


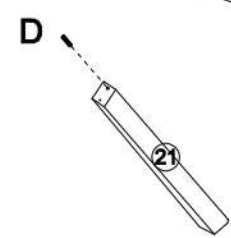
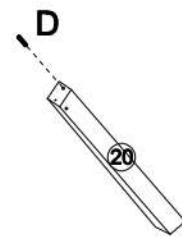
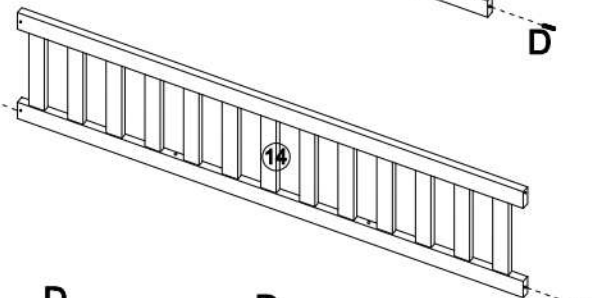
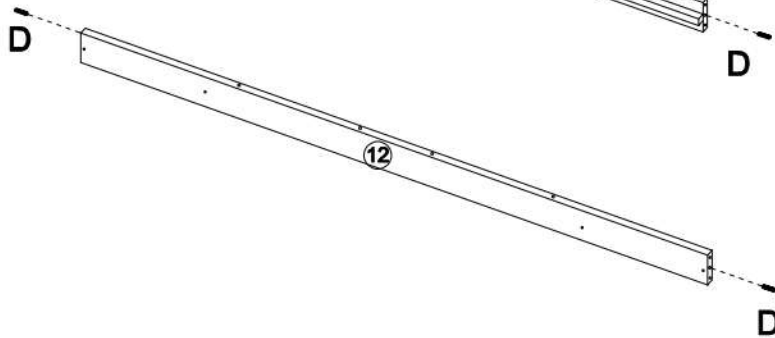
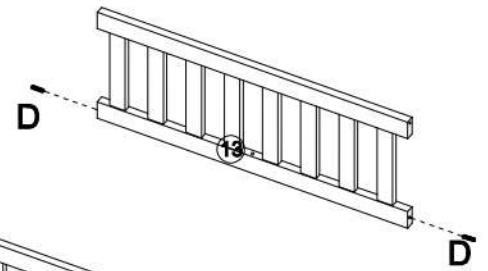
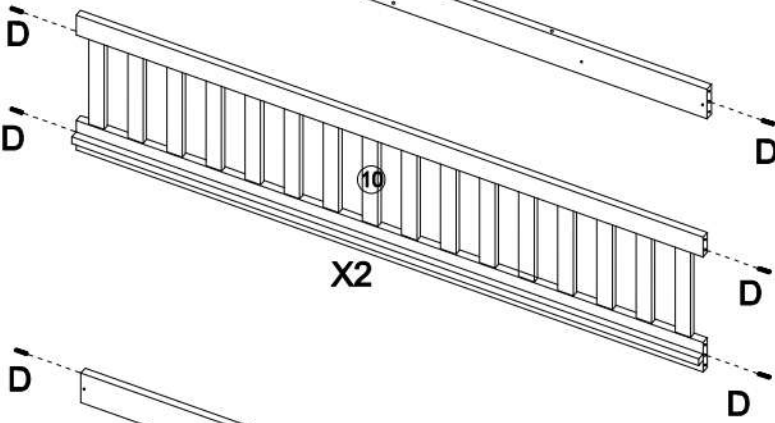
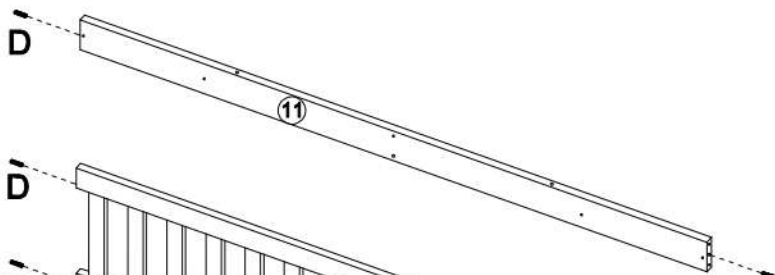
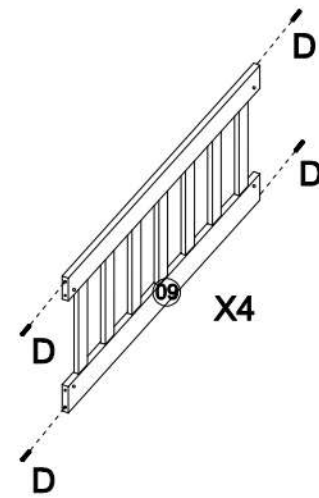
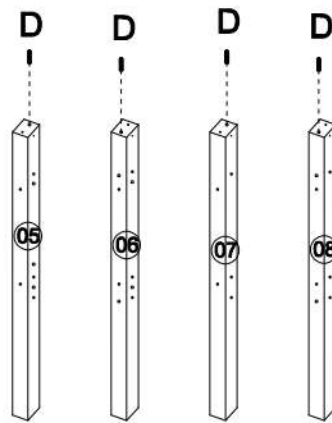
# VENITA TYP 1



<b>A</b>	<b>X40</b>	<b>B</b>	<b>X41</b>	<b>C</b>	<b>X80</b>	<b>D</b>	<b>X38</b>
<b>M6x90mm</b>		<b>M6</b>		<b>Ø4x30mm</b>		<b>Ø8x30mm</b>	
<b>E</b>	<b>X29</b>	<b>F</b>	<b>X1</b>	<b>G</b>	<b>X4</b>	<b>H</b>	<b>X2</b>
<b>Ø6x70mm</b>		<b>M6x70mm</b>		<b>Ø12x60mm</b>		<b>Ø6x80mm</b>	
<b>I</b>	<b>X44</b>	<b>J</b>	<b>X2</b>	<b>K</b>	<b>X2</b>	<b>L</b>	<b>X13</b>
<b>Ø15</b>		<b>M6x20mm</b>		<b>M6x50mm</b>		<b>Ø8</b>	



# 01



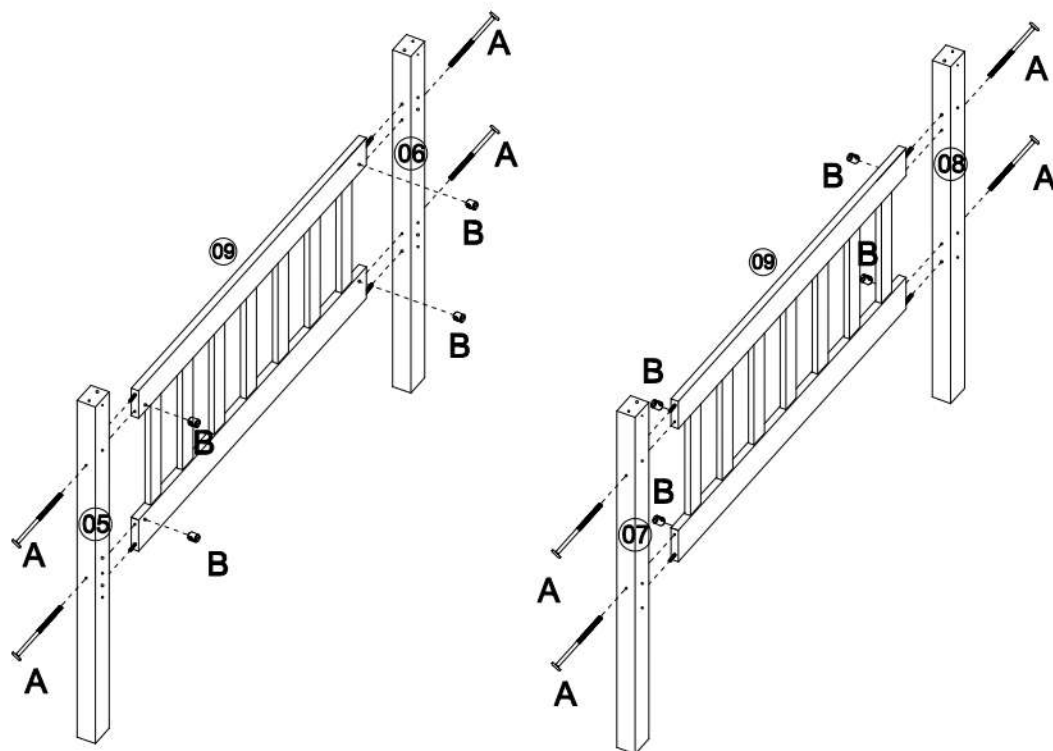
D

X38



Ø8x30mm

# 02



A X8



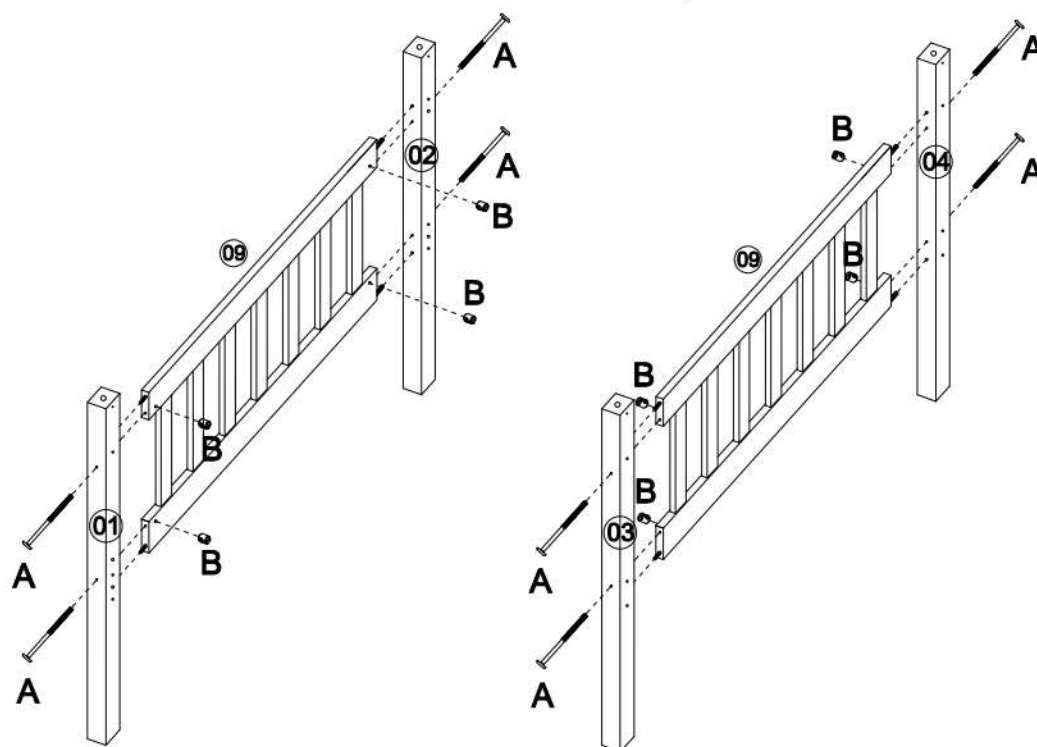
M6x90mm

B X8



M6

# 03



A X8



M6x90mm

B X8



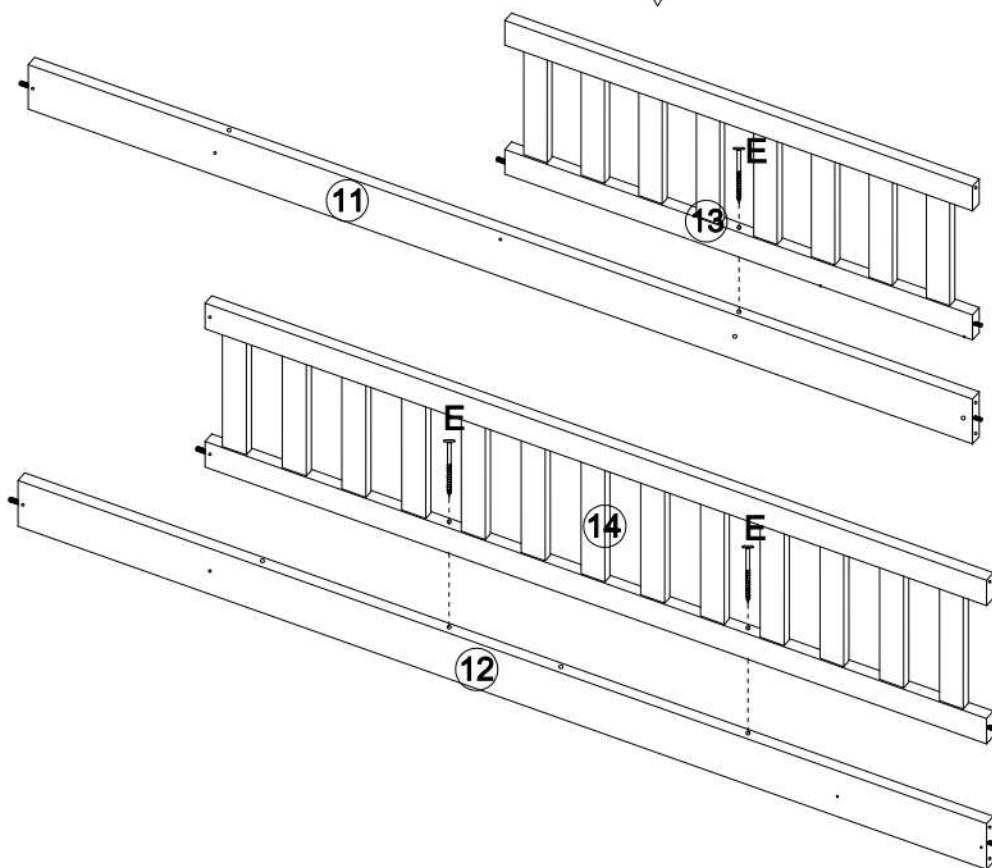
M6

# 04 A

E X3



Φ6x70mm

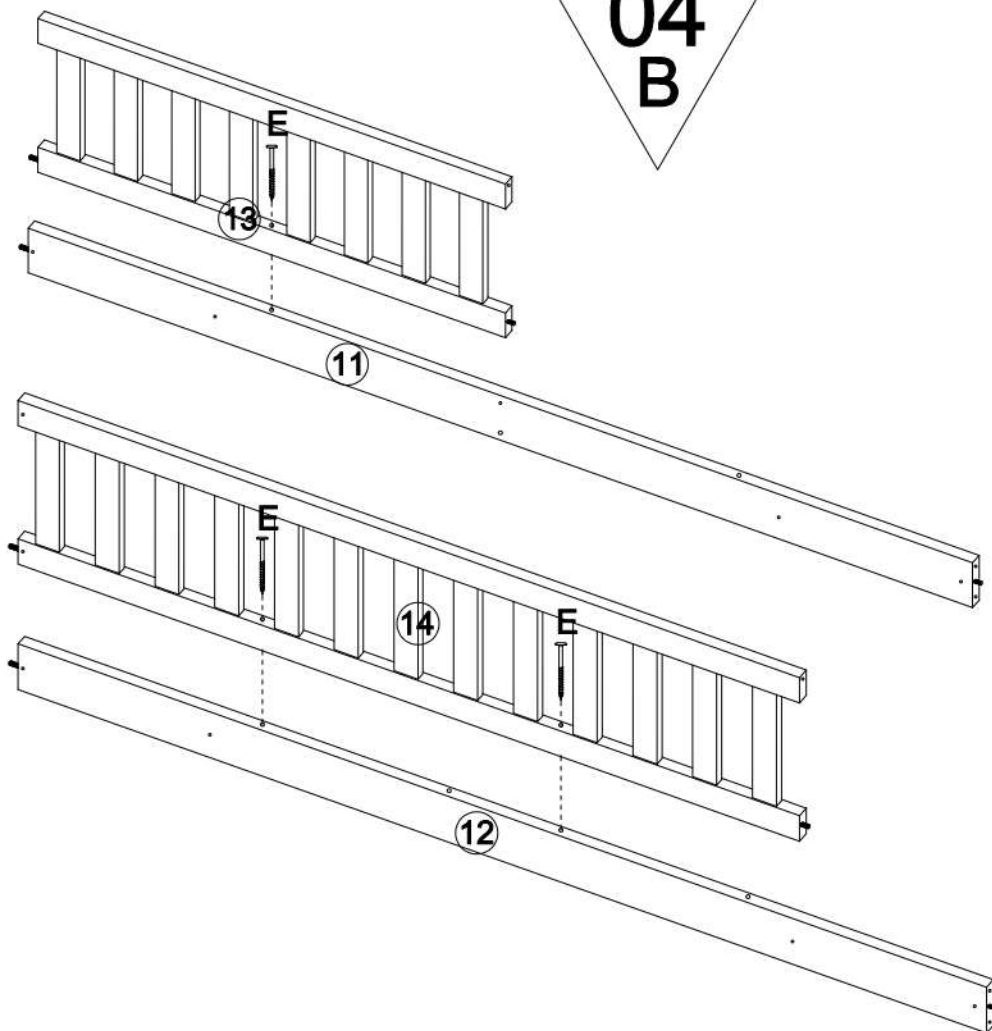


# 04 B

E X3



Φ6x70mm



05

A X11

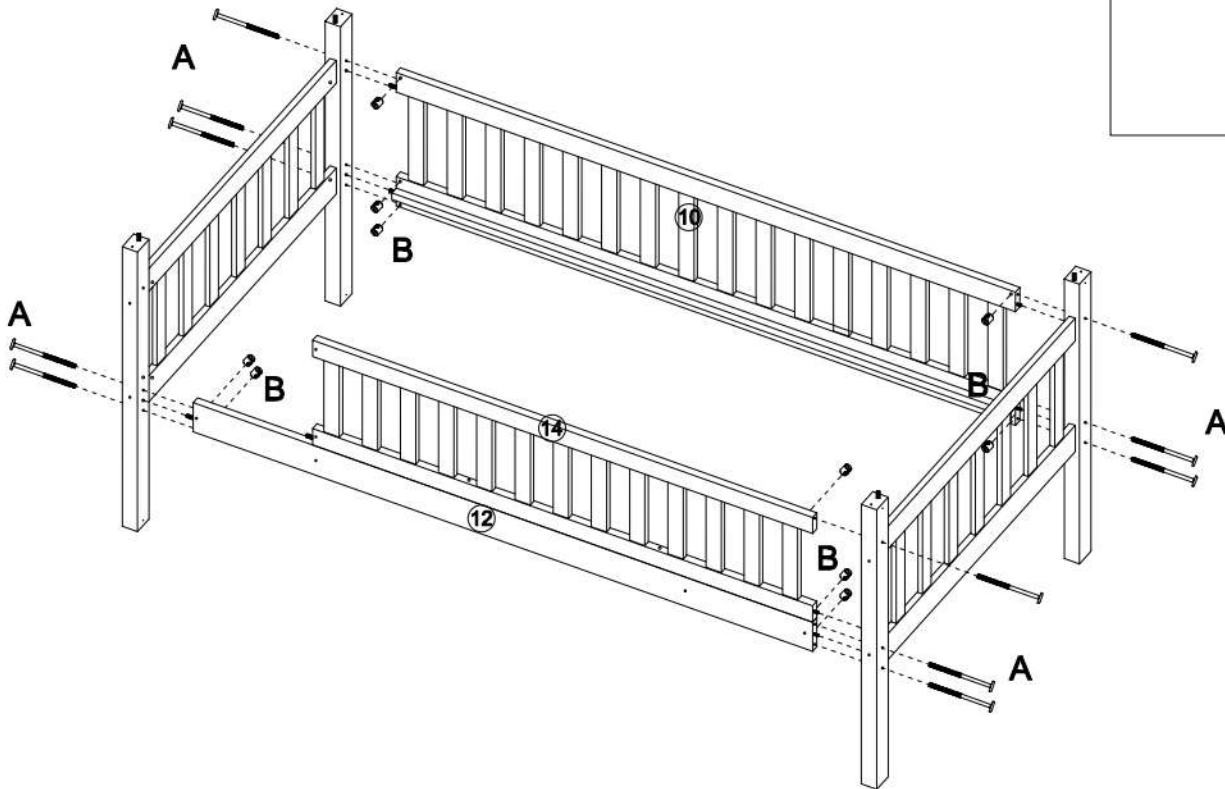


M6x90mm

B X11



M6



06

A X11

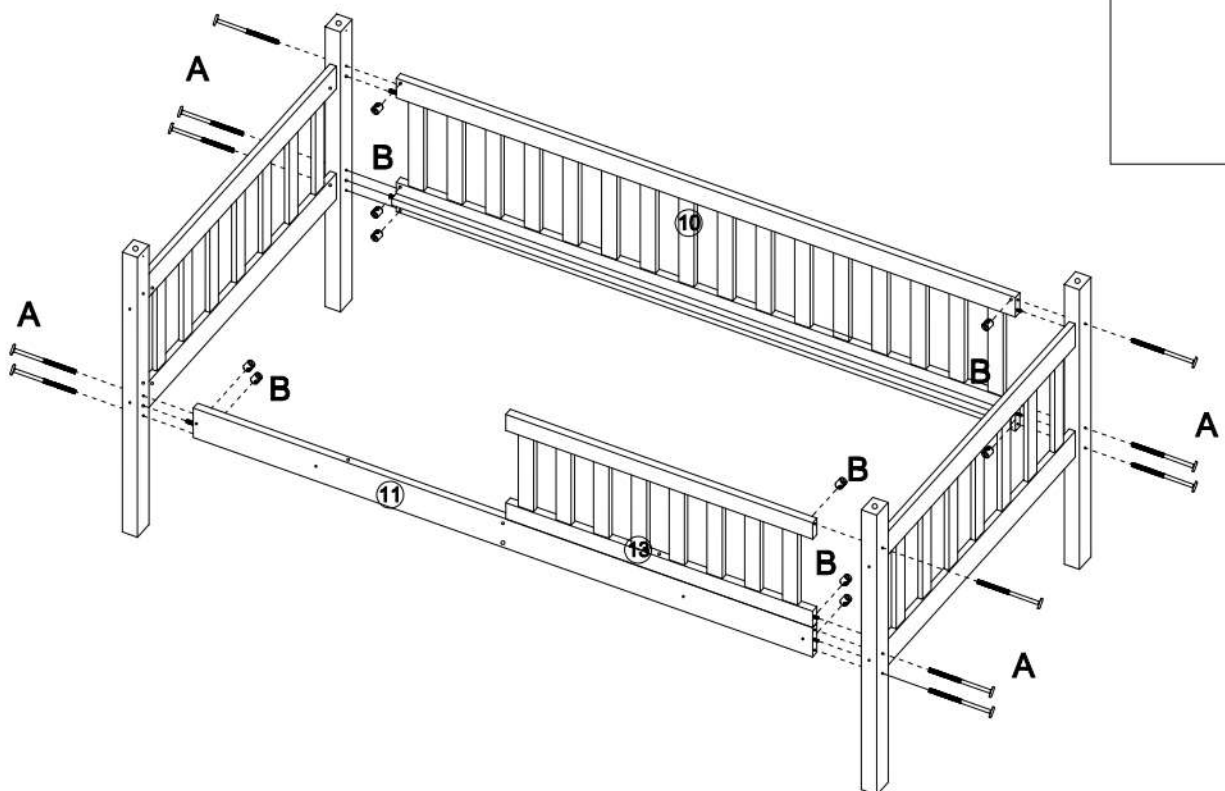


M6x90mm

B X11



M6



07

A X2

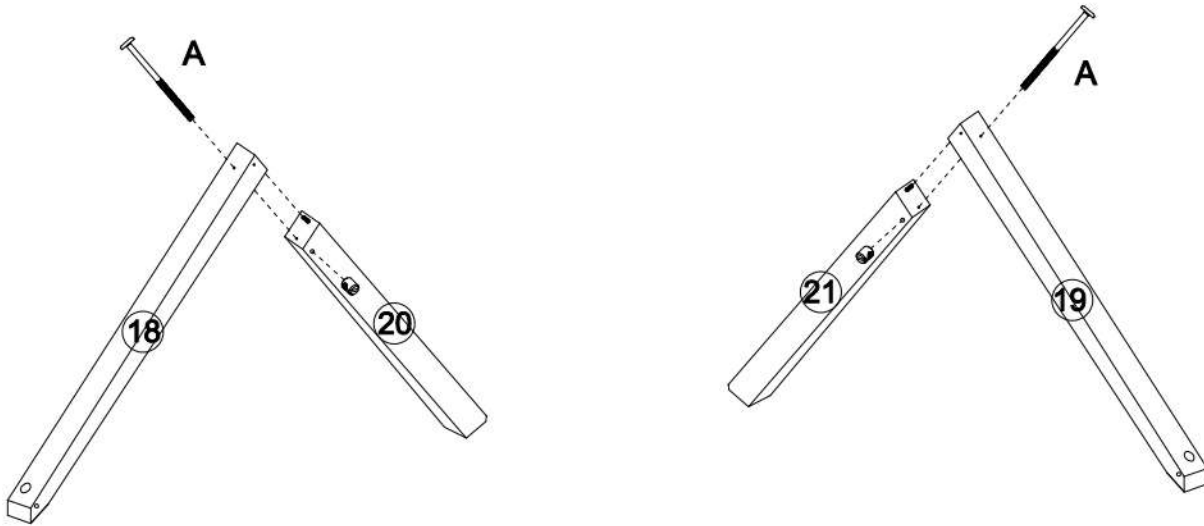


M6x90mm

B X2



M6

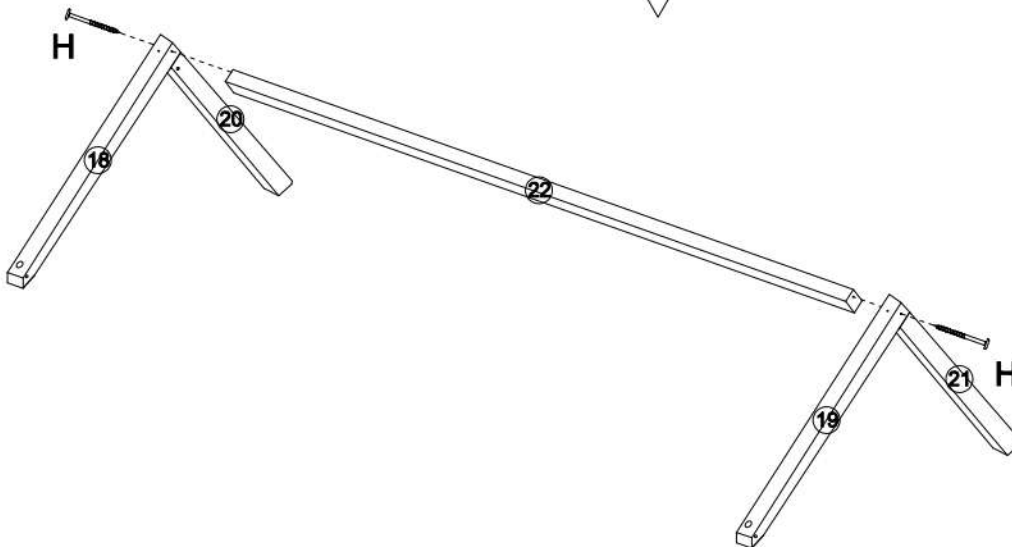


08

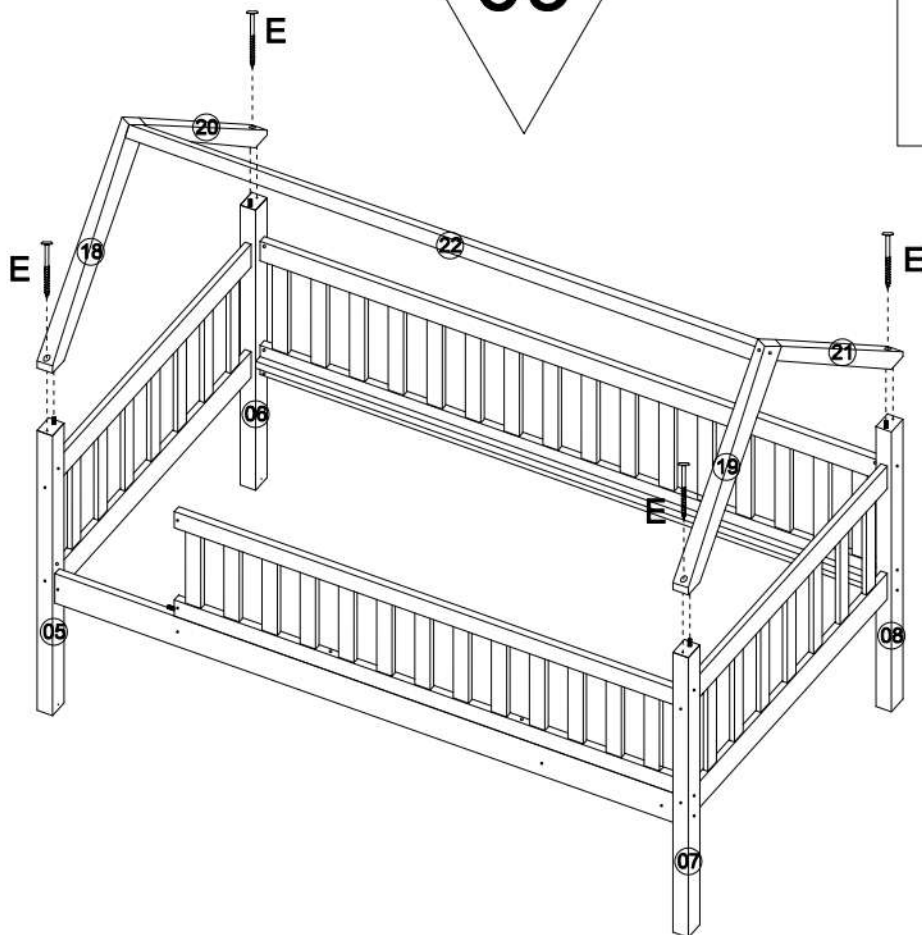
H X2



Φ6x80mm



# 09

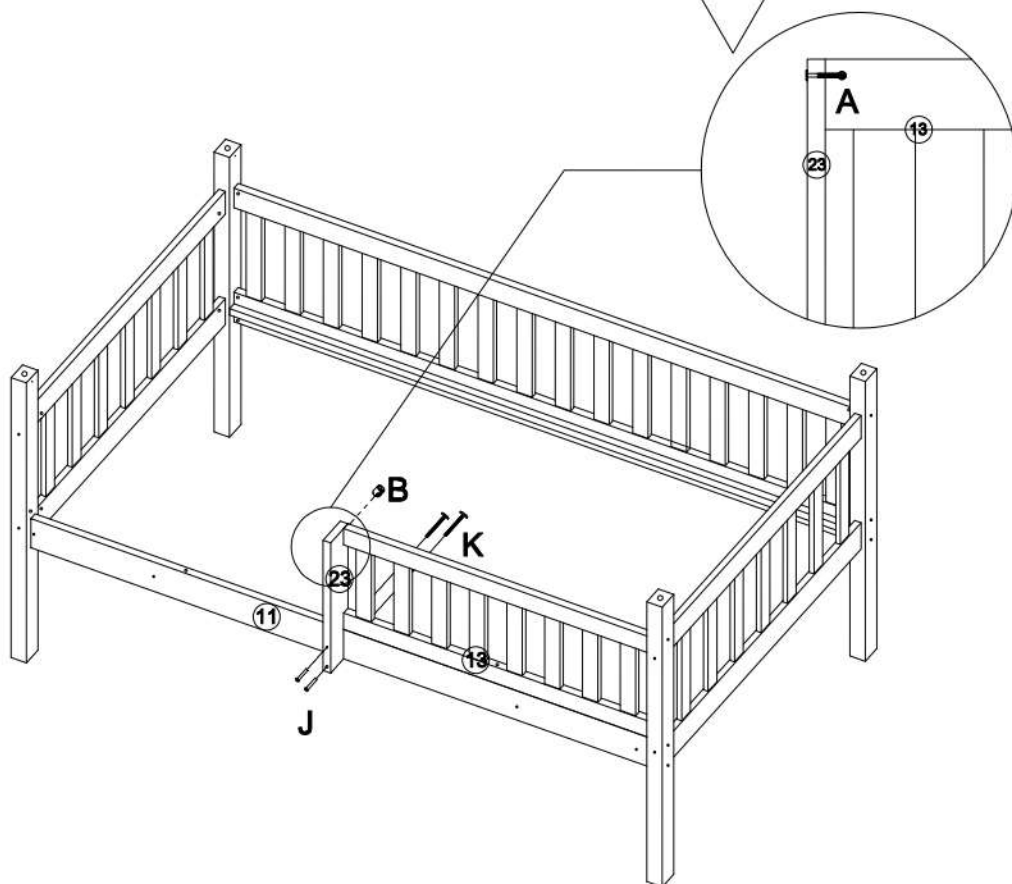


E X4



Φ6x70mm

# 10

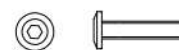


F X1



M6x70mm

J X2



M6x20mm

K X2



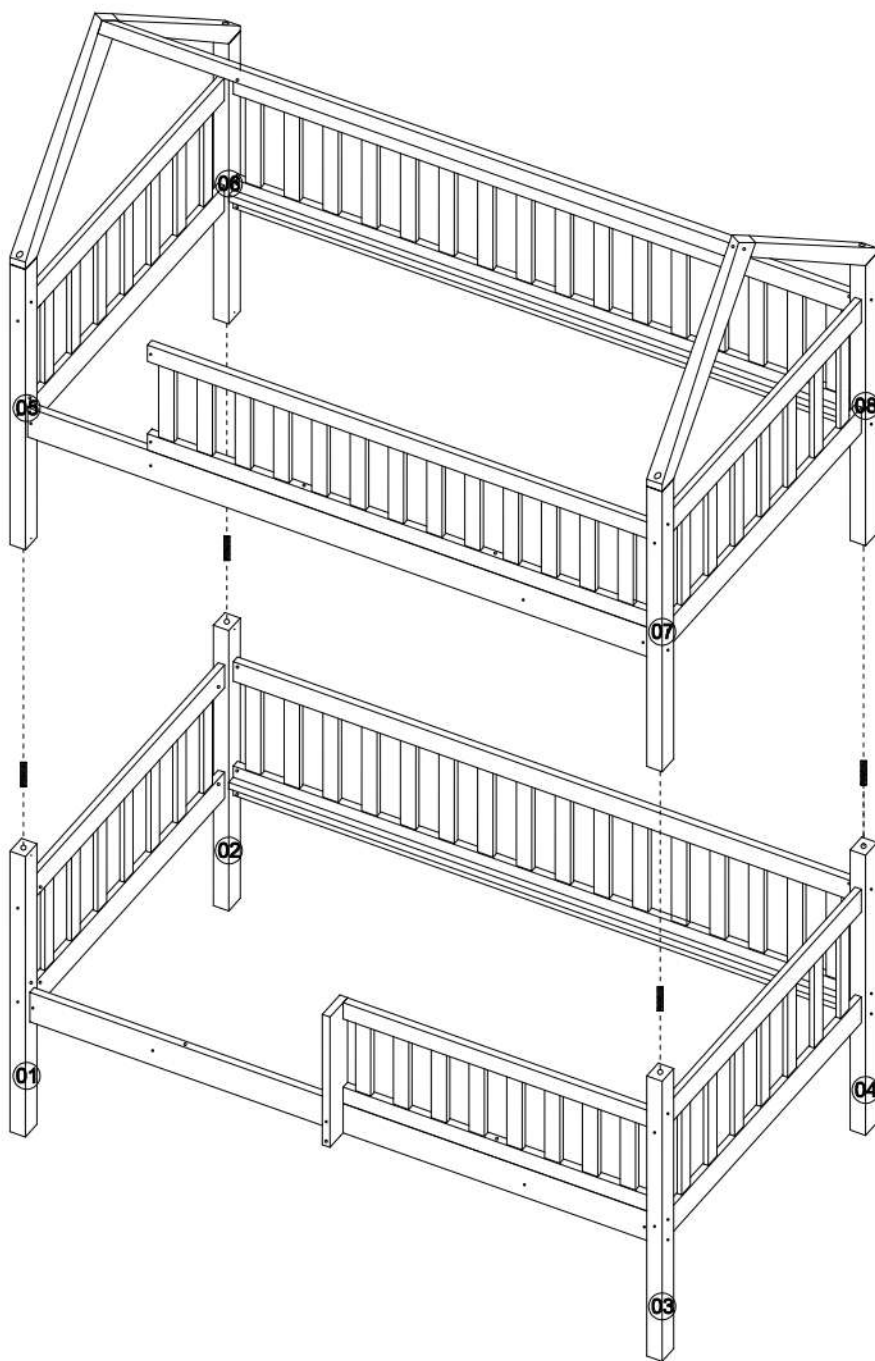
M6x50mm

B X1



M6





G

X4



Ø12x60mm

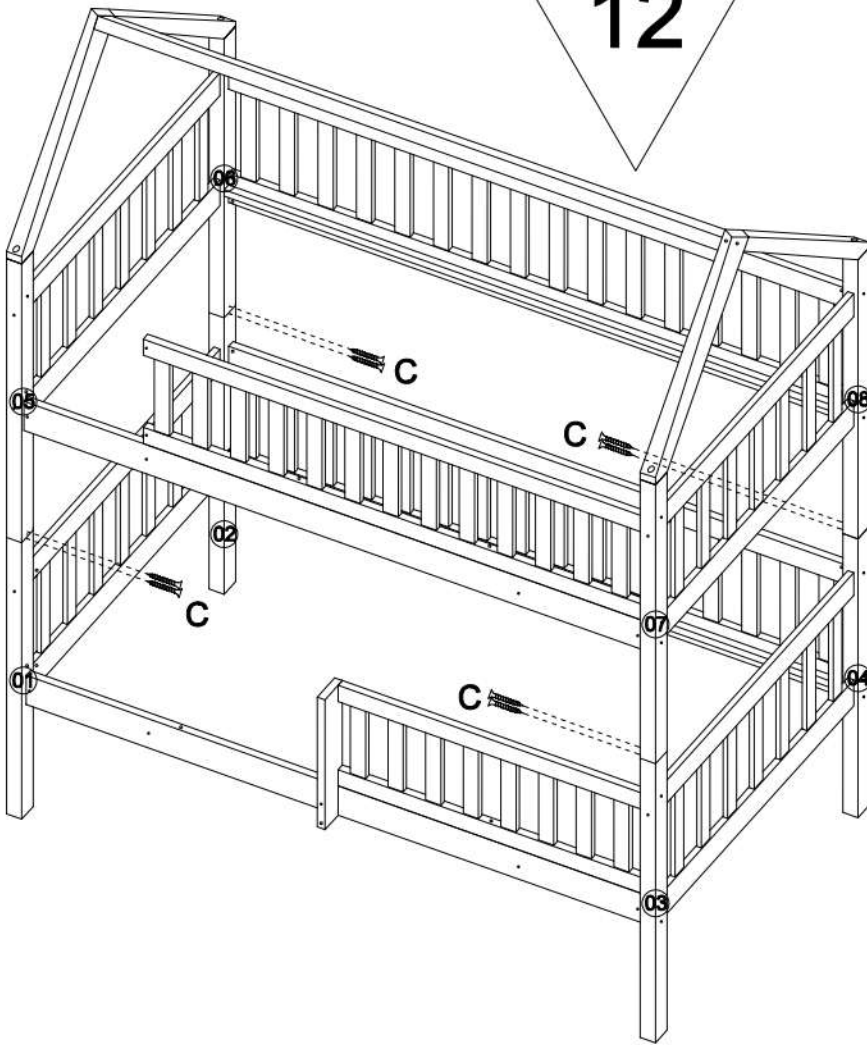
# 12

C

X8



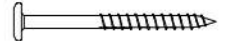
Ø4x30mm



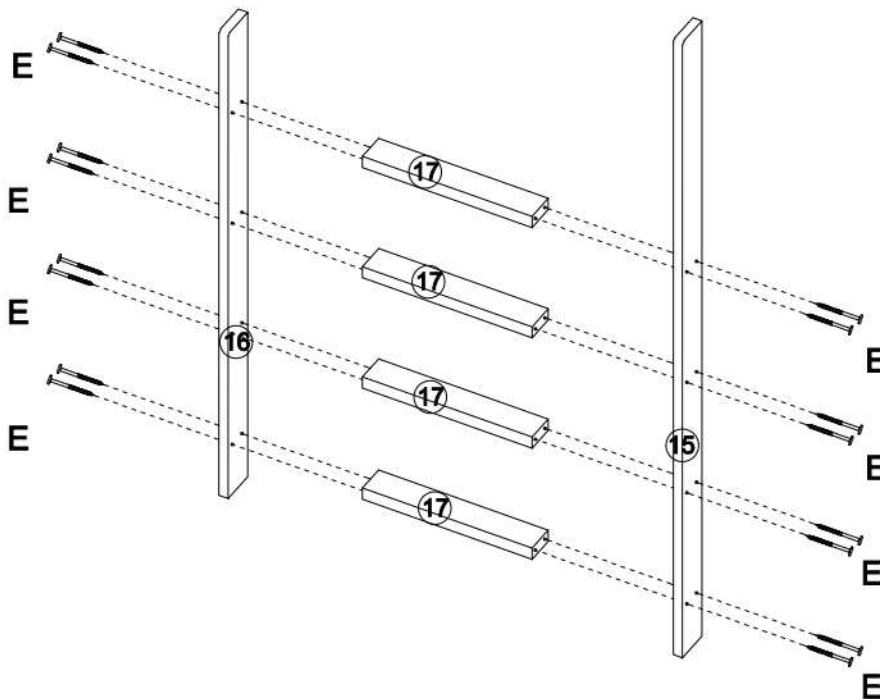
# 13 A

E

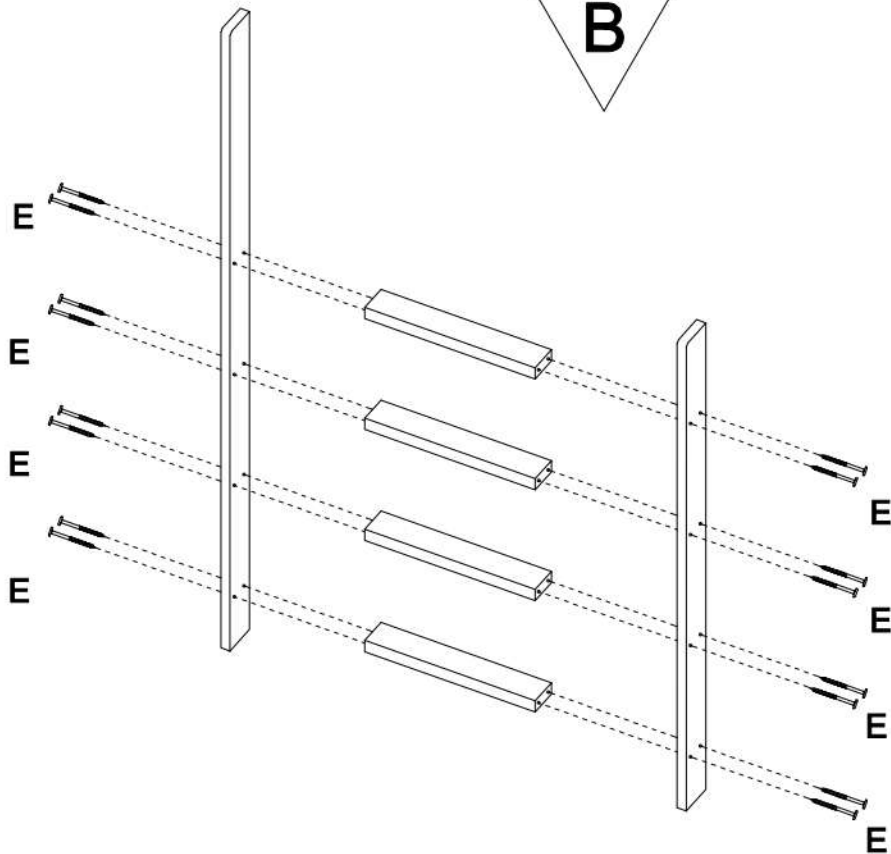
X16



Φ6x70mm



# 13 B

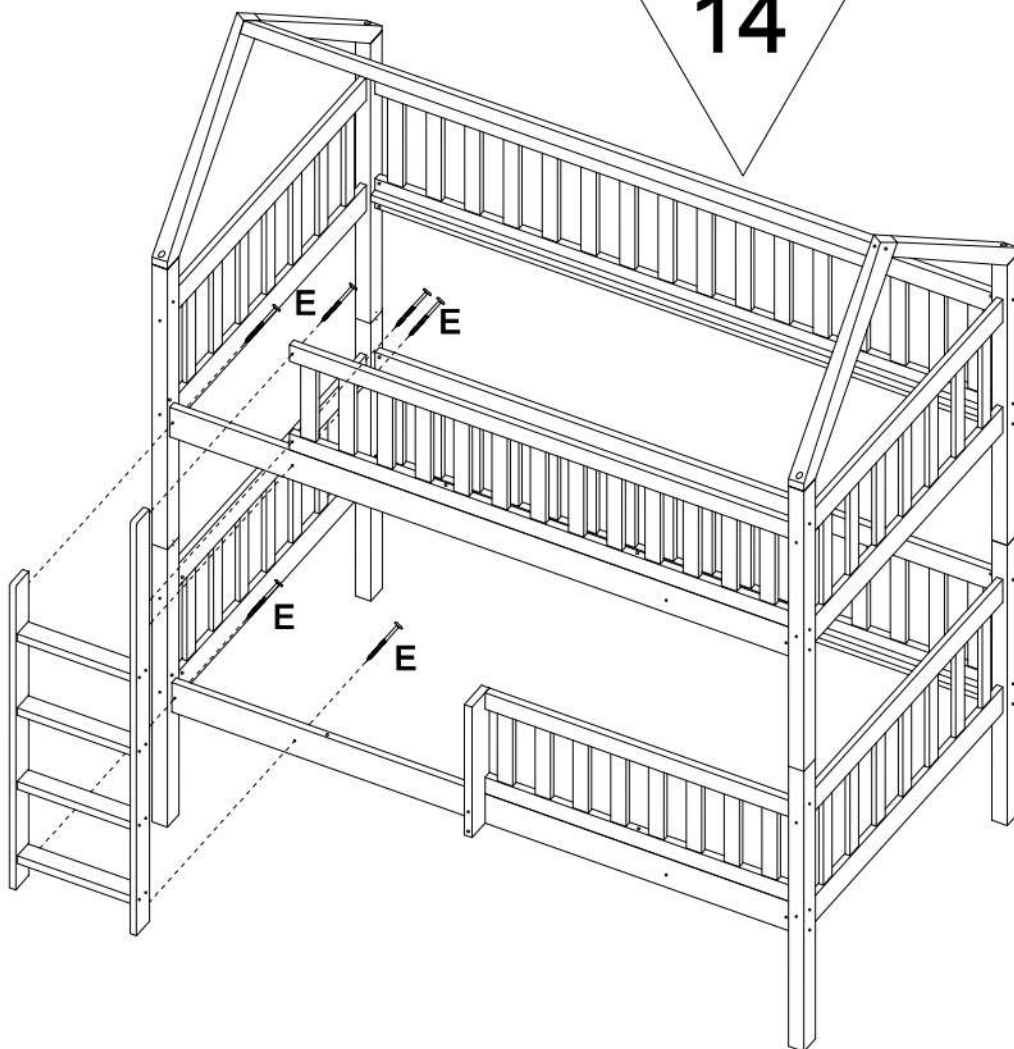


E X16



Φ6x70mm

# 14

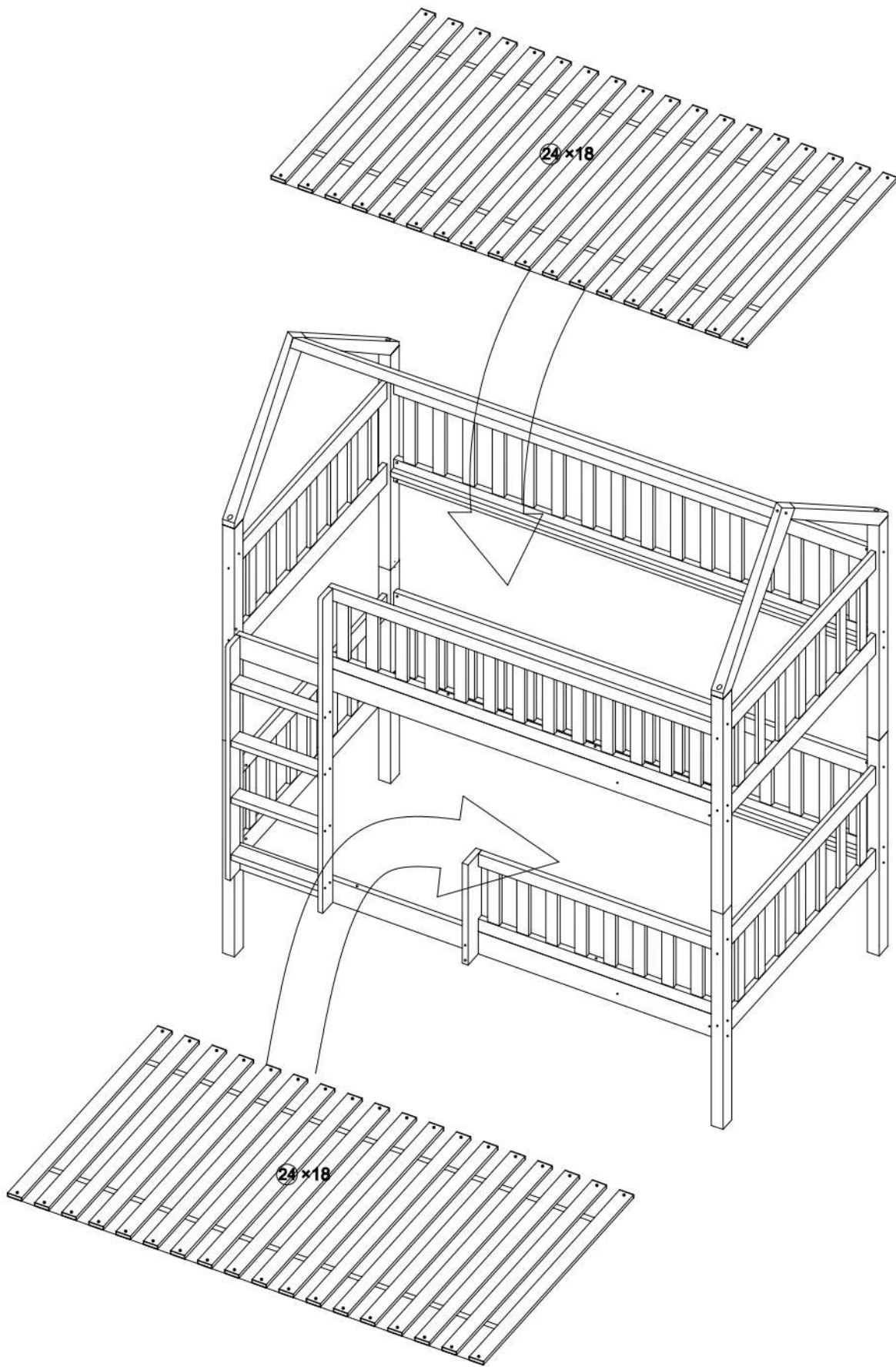


E X6



Φ6x70mm

15



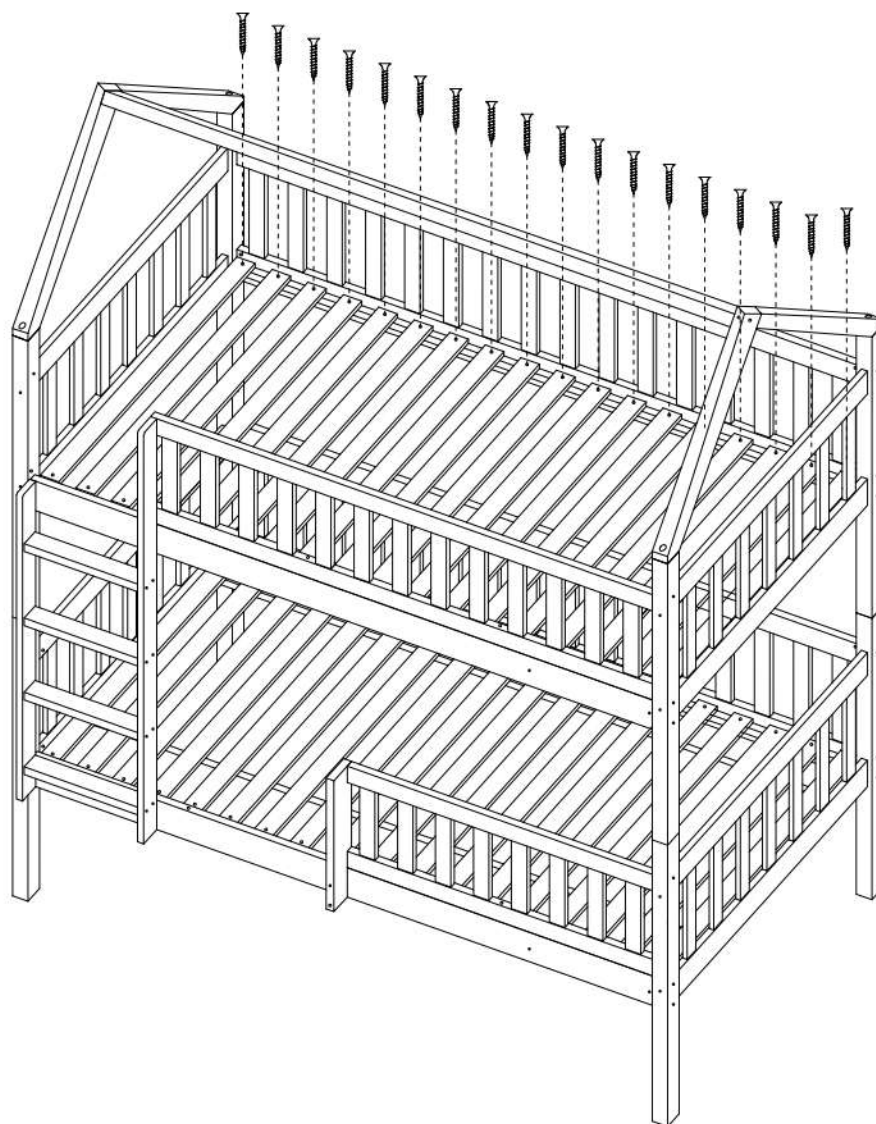
16

C

X72



Ø4x30mm



17

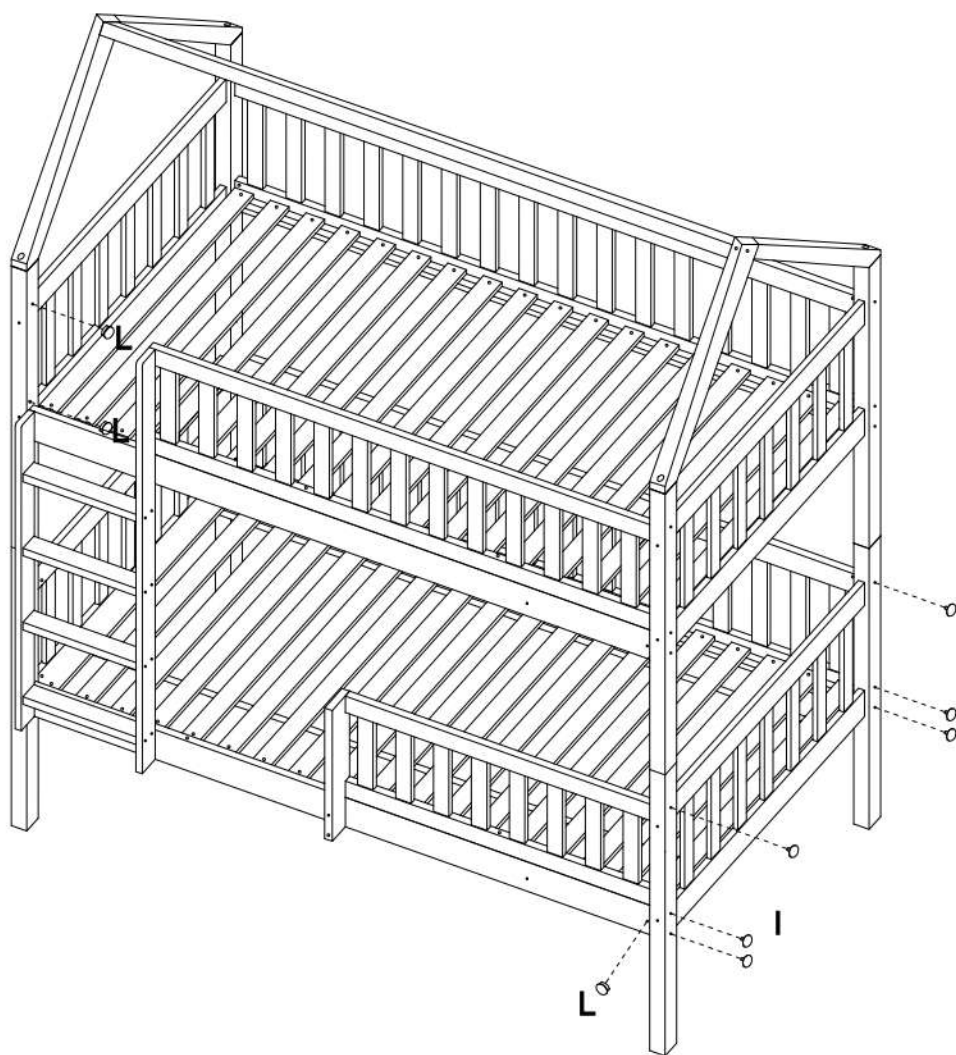
L

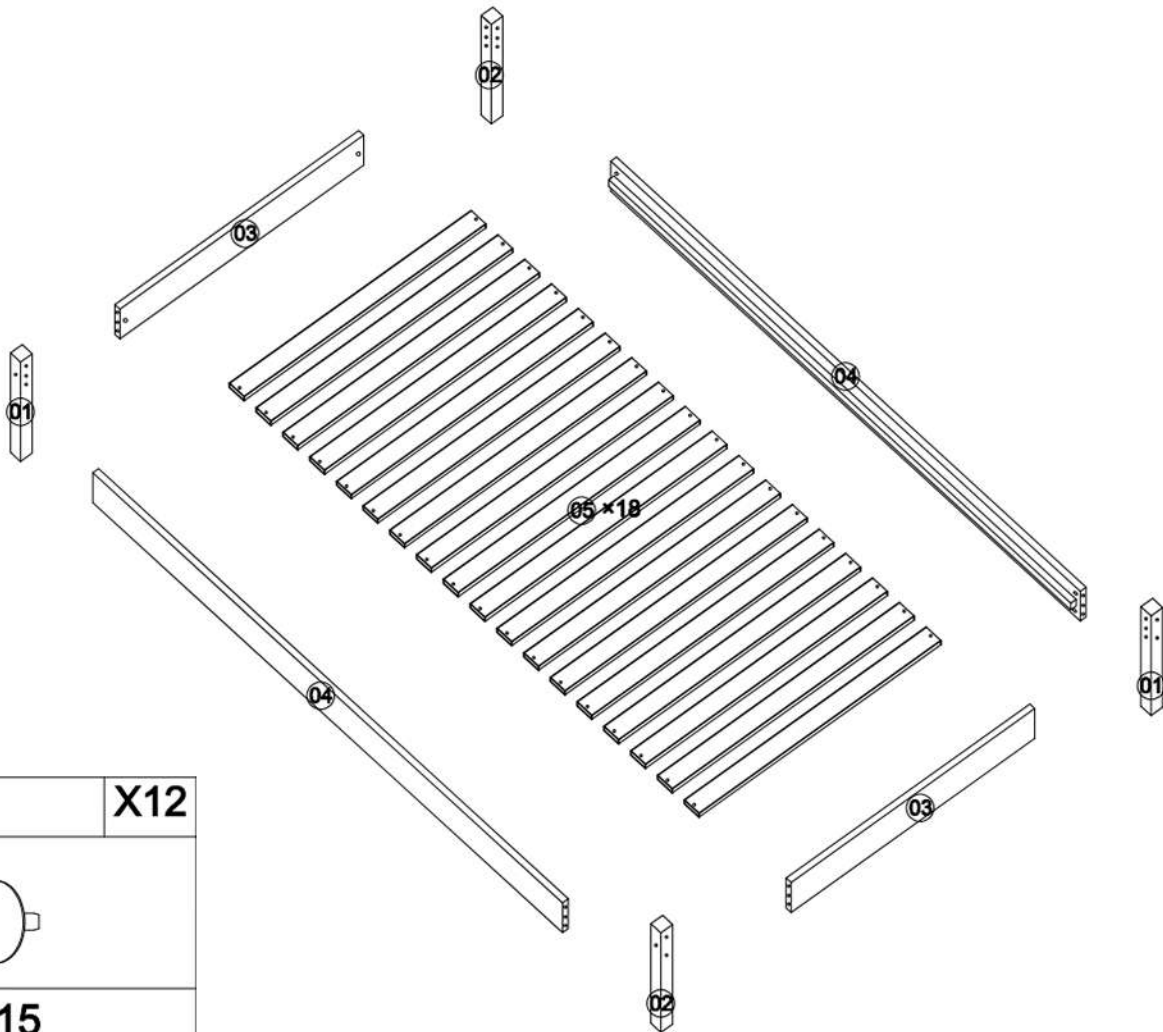
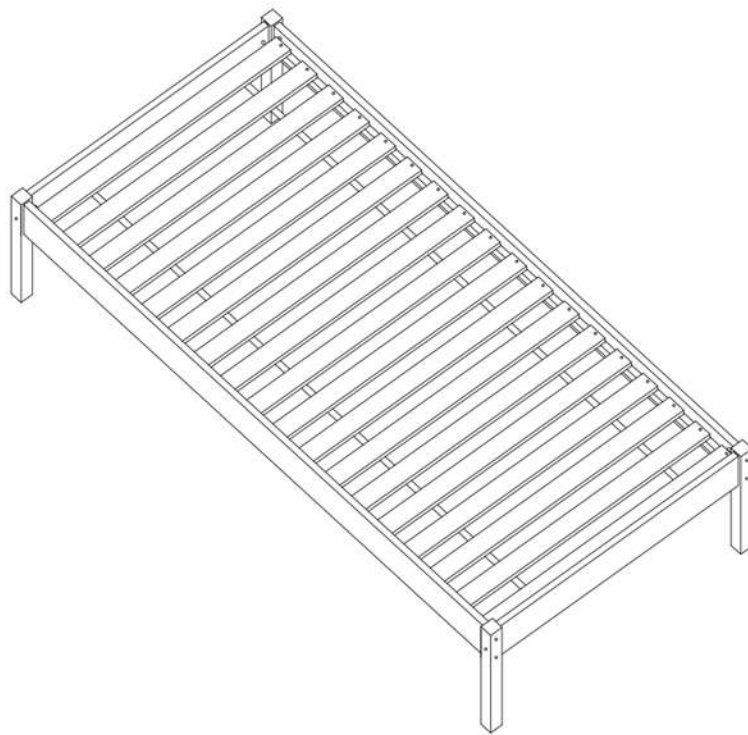
X13



I

X44





<b>E</b>	<b>X12</b>
<b>Φ15</b>	

<b>A</b>	<b>X12</b>	<b>B</b>	<b>X12</b>
<b>M6x80mm</b>		<b>M6</b>	

<b>C</b>	<b>X36</b>
<b>Ø4x30mm</b>	

<b>D</b>	<b>X12</b>
<b>Ø8x30mm</b>	

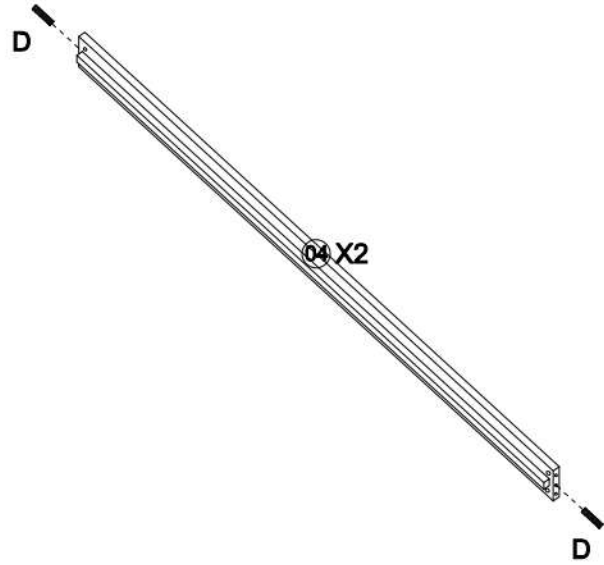
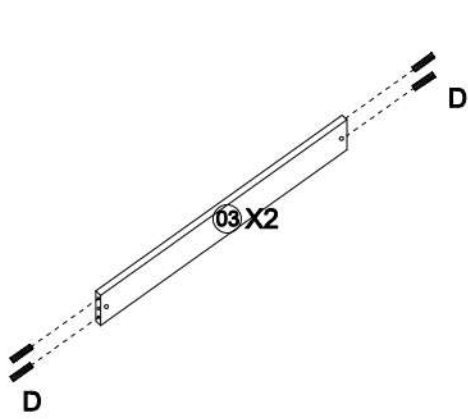
# 01

D

X12



Ø8x30mm



# 02

A

X4



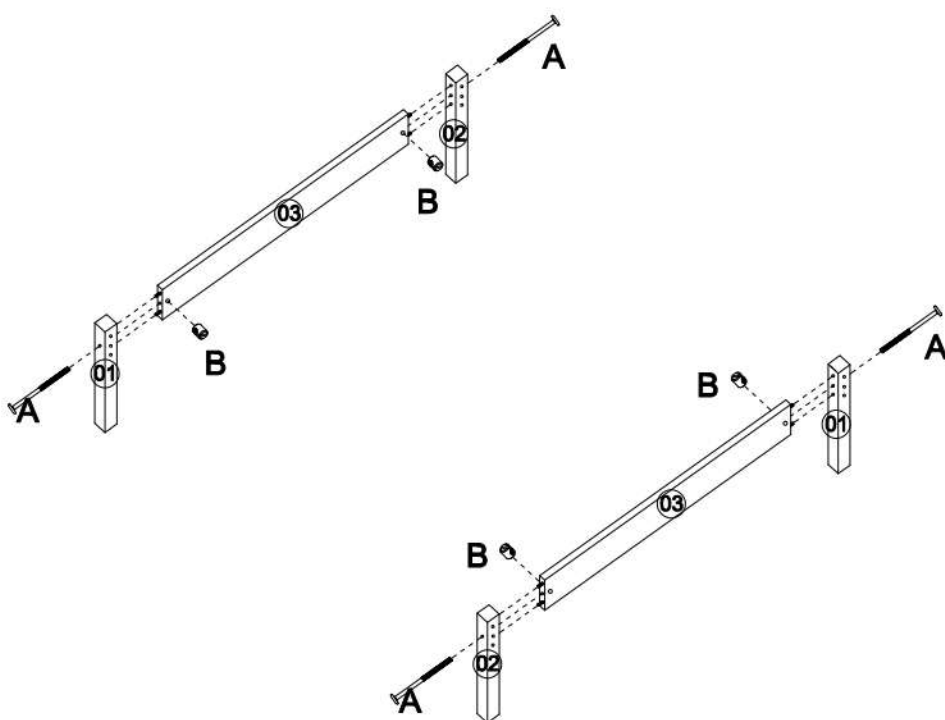
M6x80mm

B

X4

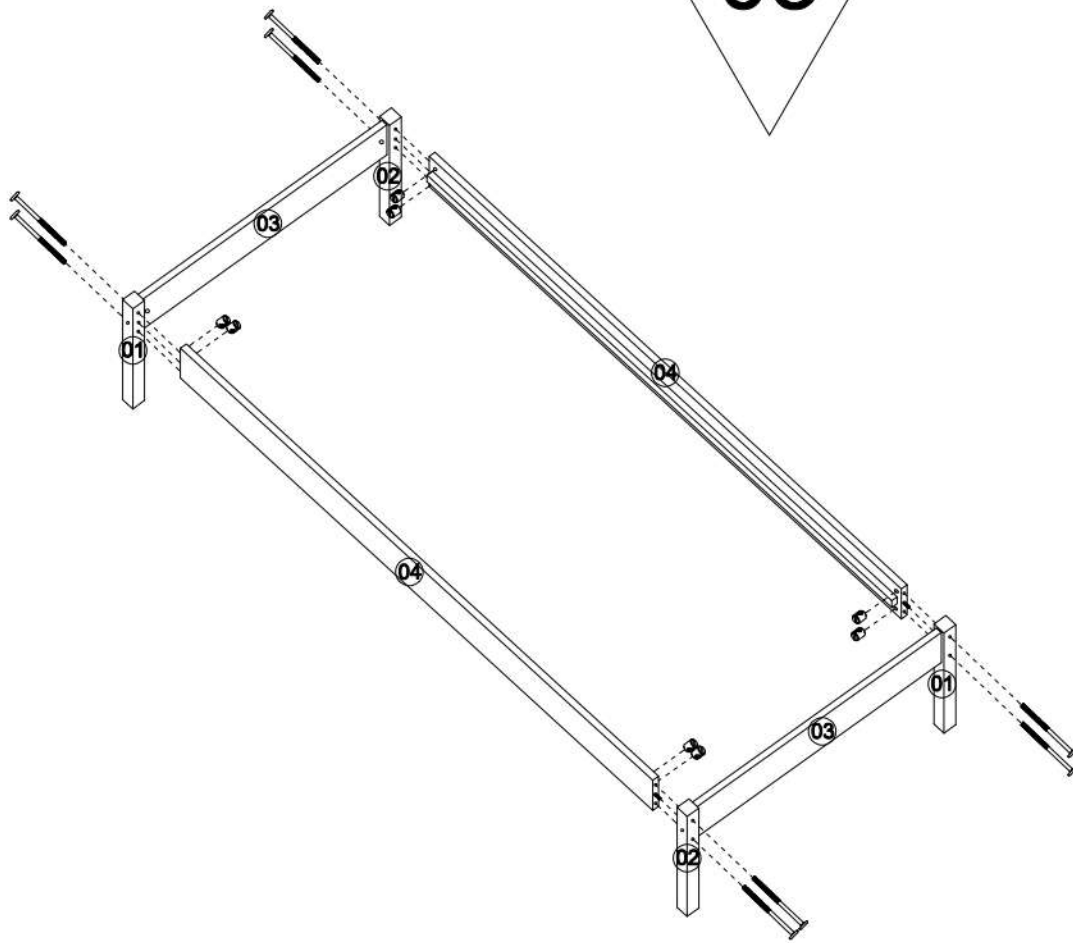


M6



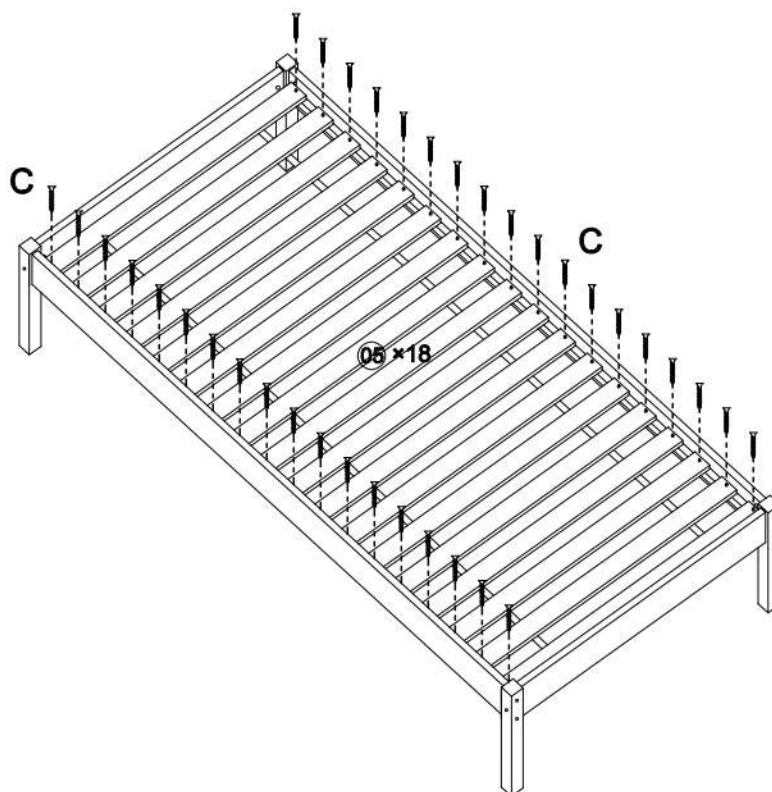


# 03




A	X8
M6x80mm	
B	X8
M6	

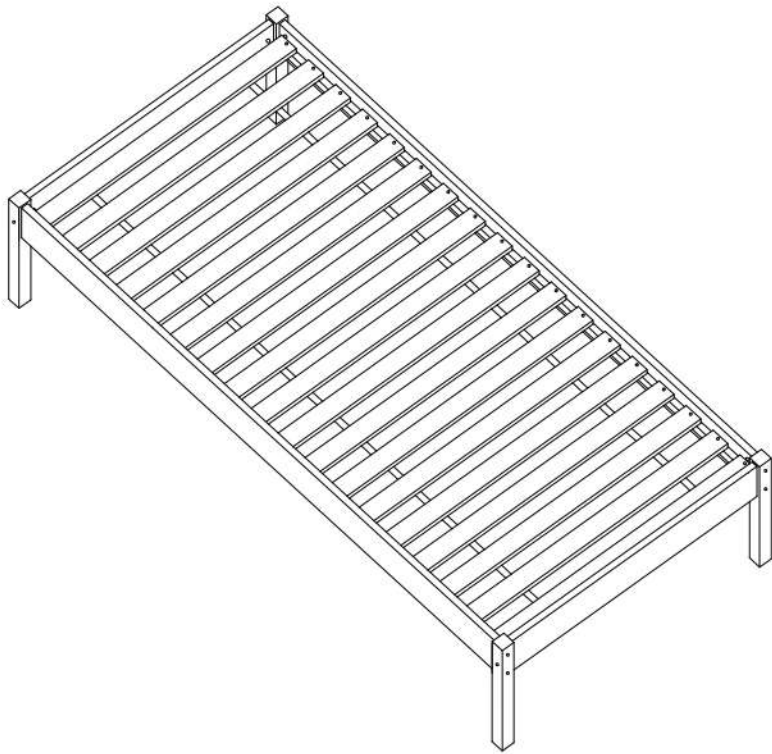
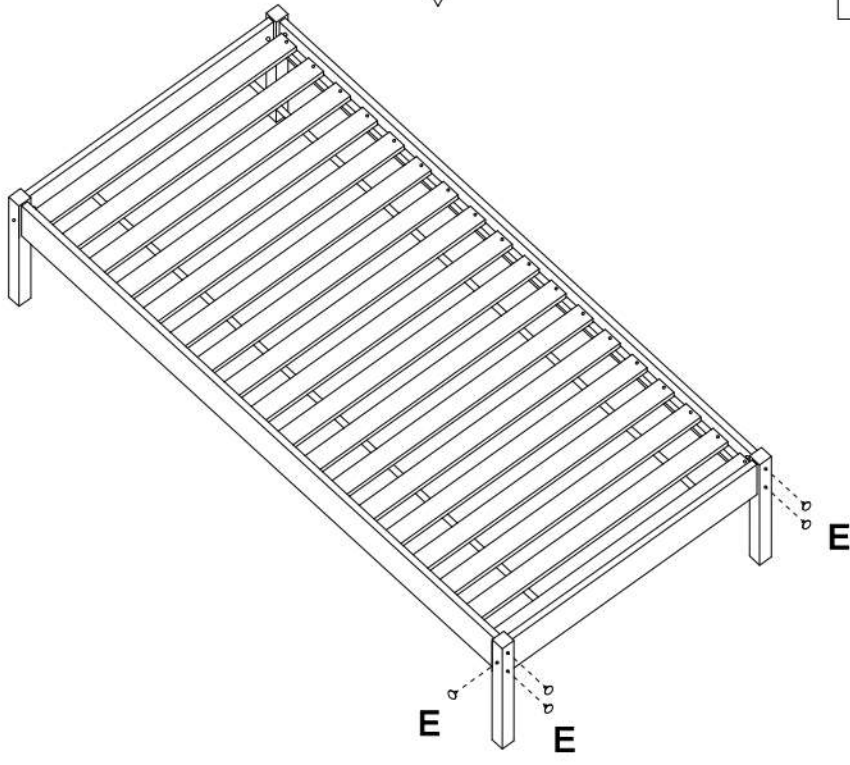
# 04

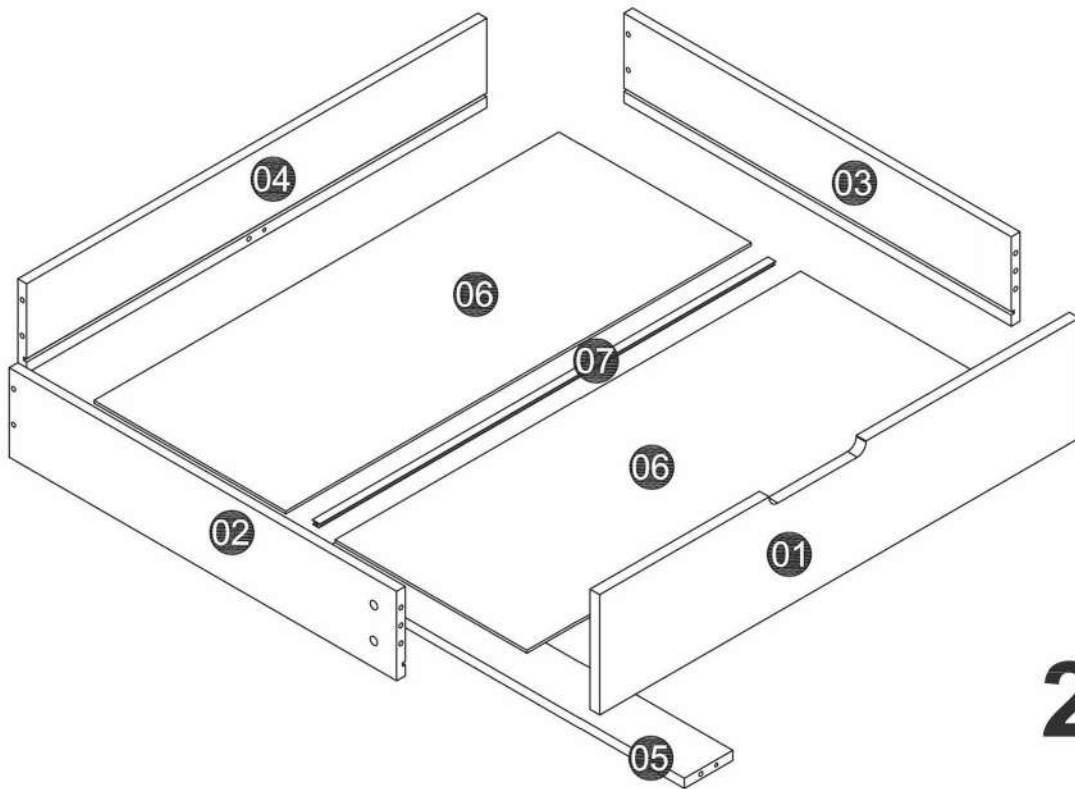


C	X36
Ø4x30mm	




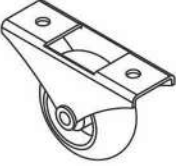


05

E	X12
	
Φ15	

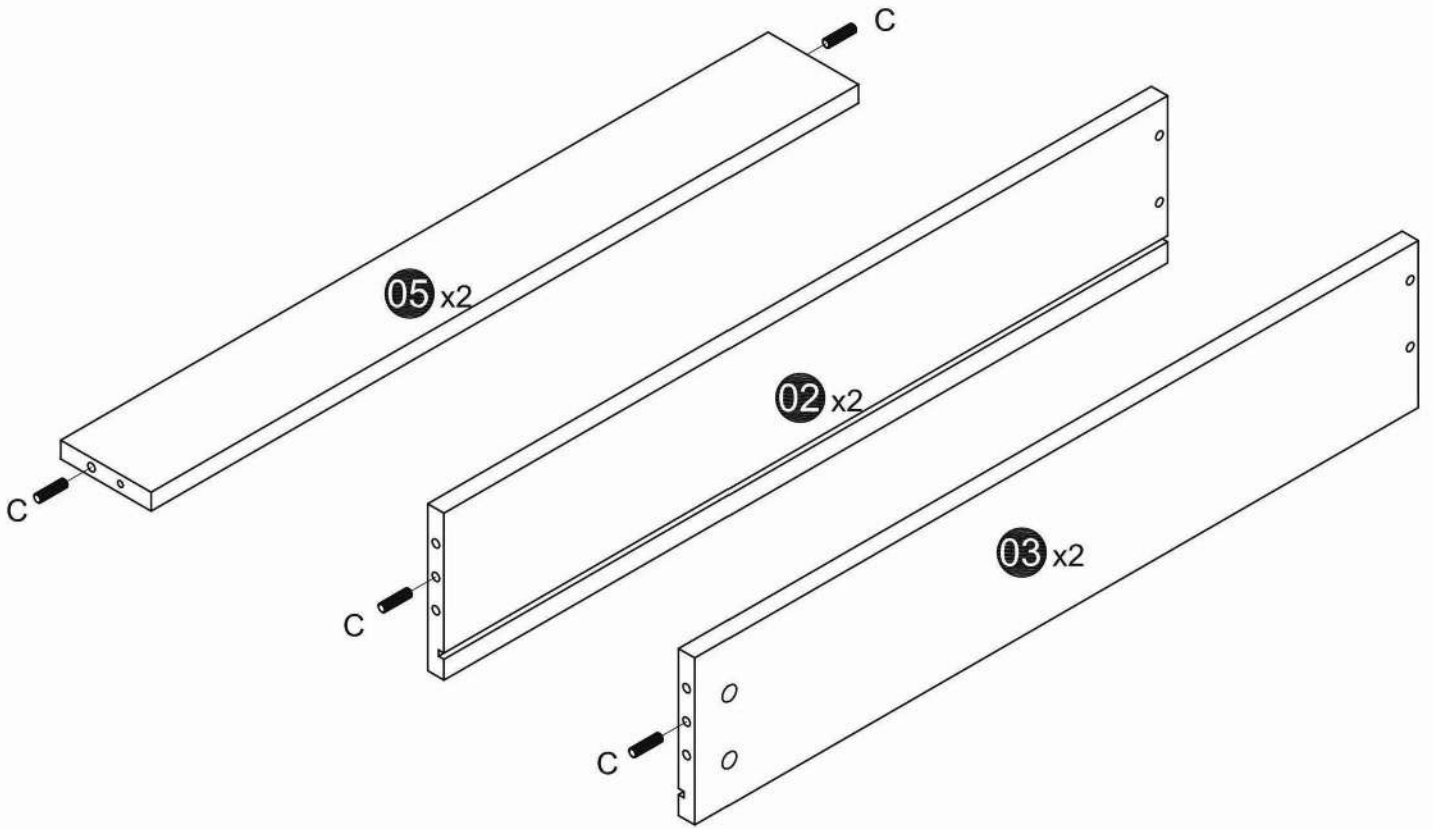




**2x**

<p>A x12</p> 	<p>B x12</p> 	<p>C x8</p>  <p>Ø8 x30mm</p>
<p>D x8</p> 	<p>E x16</p> 	<p>F x8</p>  <p>Ø4 x40mm</p>

# 1.

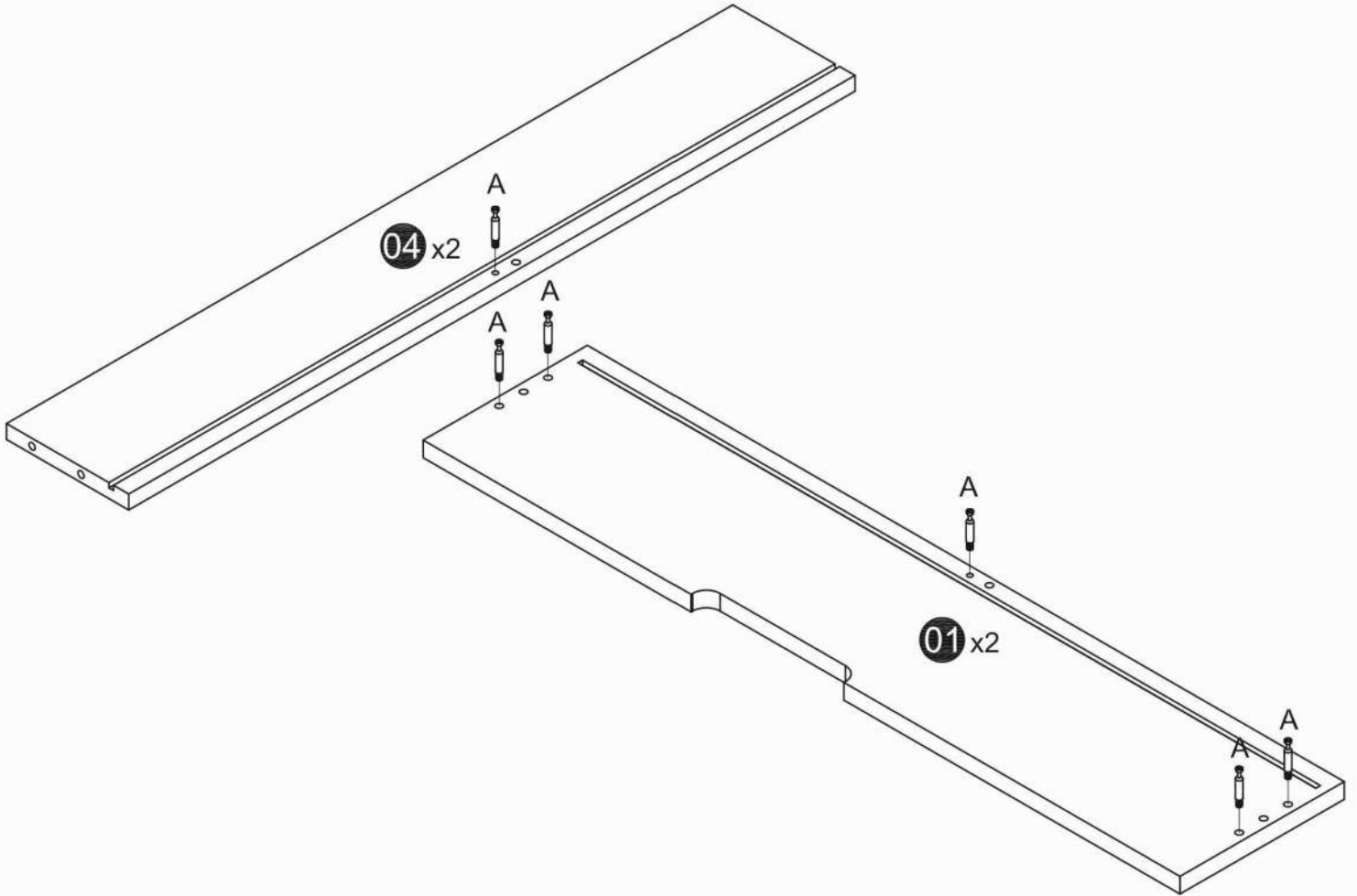


C x8



Ø8 x30mm

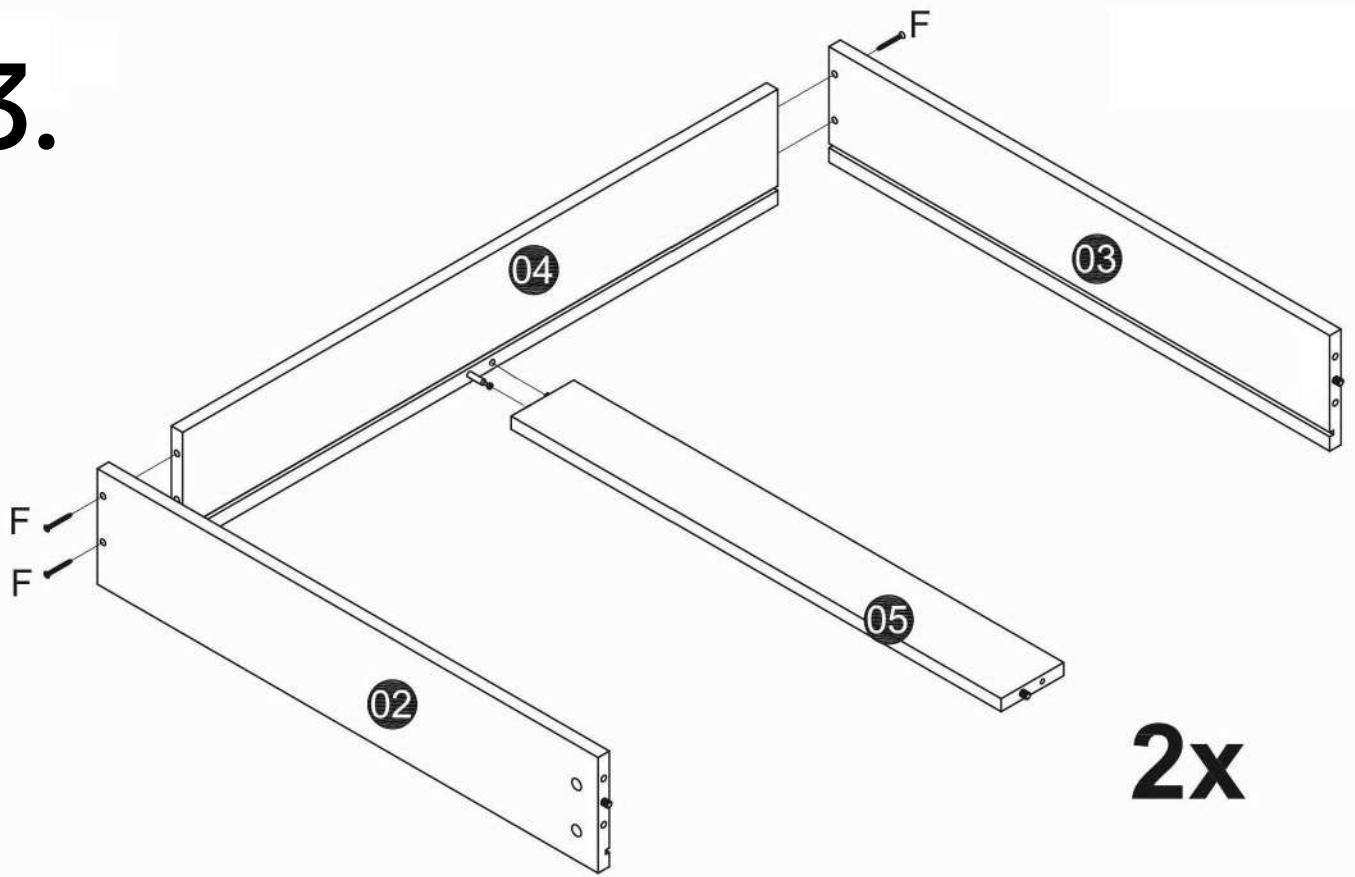
# 2.



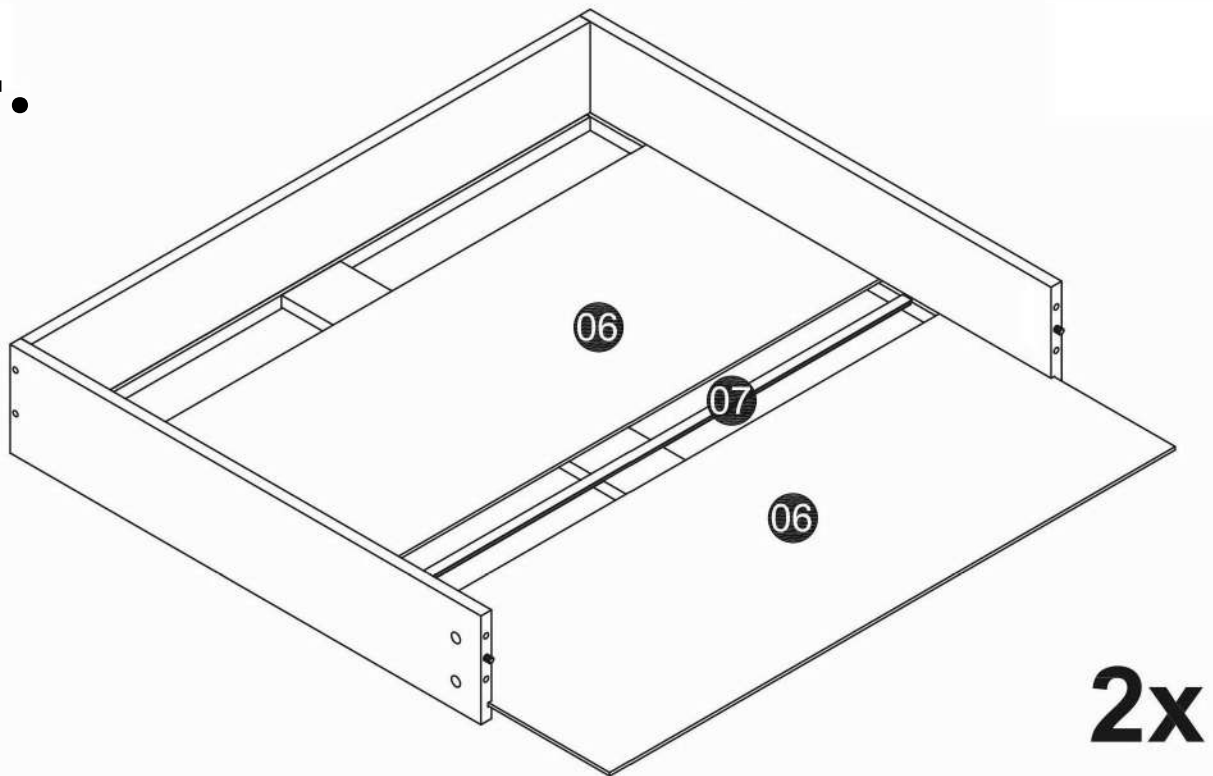
A x12



# 3.



# 4.

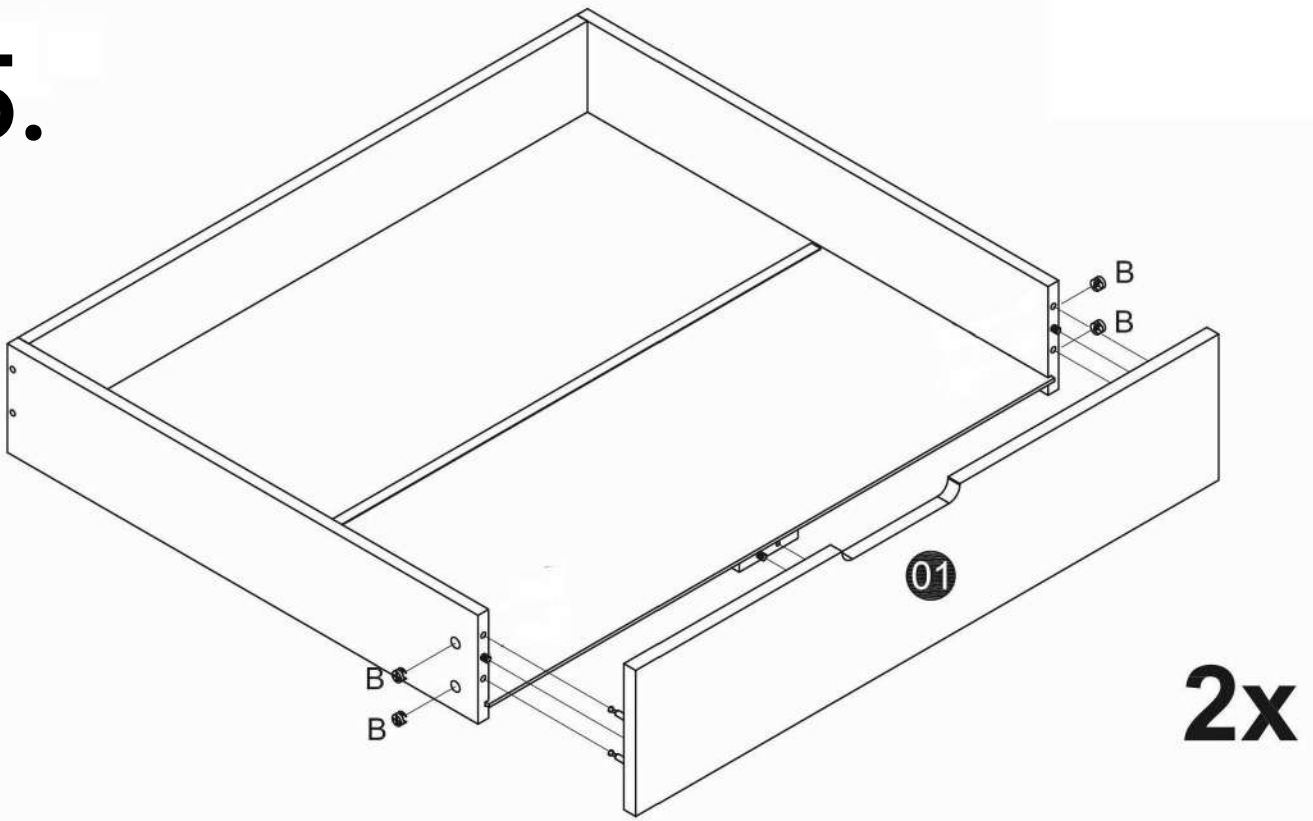


F x8

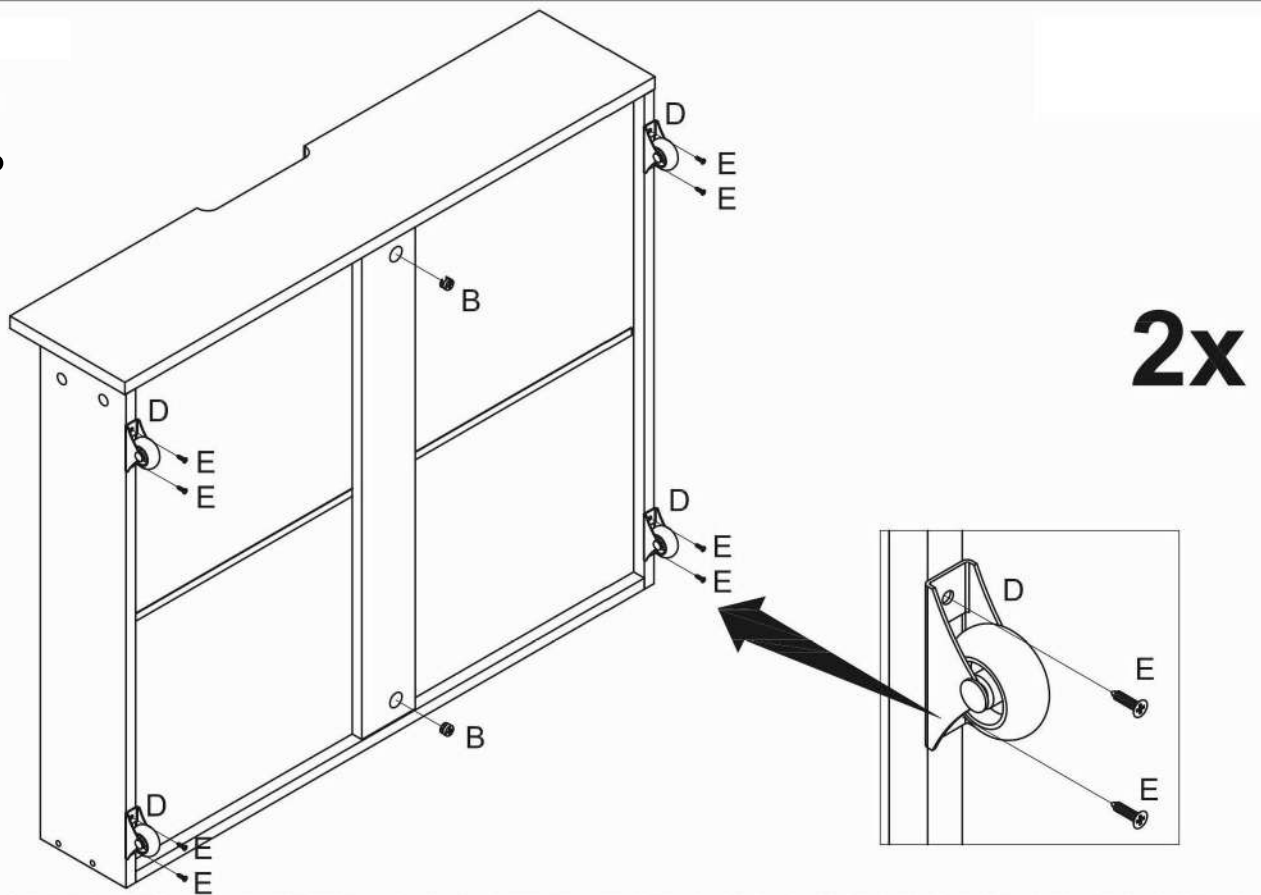


Ø4 x40mm

# 5.



# 6.



B x12



D x8



E x16

